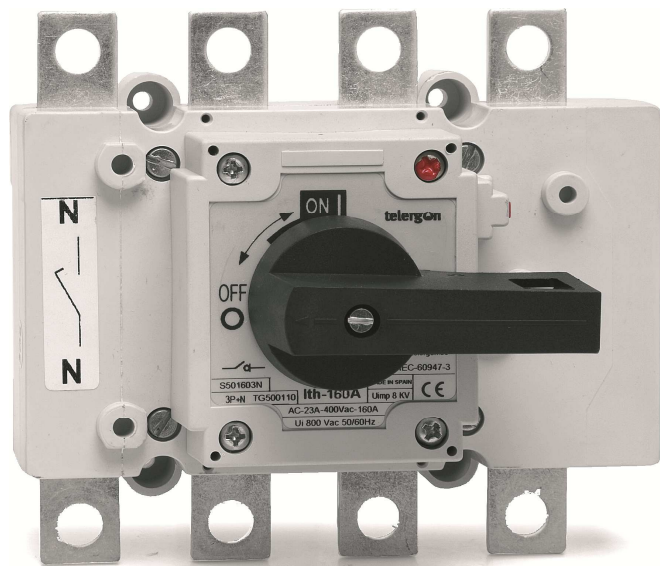


Технічний паспорт:

Вимикач змінного струму Модель S5000 - 160A

VECTOR VS



Електричні характеристики (згідно з IEC 60947-3)

Тепловий струм I_{th} (від -30 до 50 °C) **160A**

Номинальна напруга ізоляції U_i (В) 1000

Номинальна імпульсна витримувана напруга U_{imp} (кВ) 8

(Змінний струм) Номинальний робочий струм I_e (А)

Напруга	Категорія експлуатації	I_e
400 В	AC21A	160
	AC22A	160
500 В	AC21A	160
	AC22A	160

** Для інших напруг та/або категорій експлуатації просимо проконсультуватися.

Поведінка при короткому замиканні

Струм короткого замикання (пікове значення) I_{cm} 13kA

Короткочасний витримуваний струм (1 сек) (середньоквадратичне значення) I_{cw} 7kA

Умовний струм короткого замикання (середньоквадратичне значення) 100kA

Максимальний струм відключення (пікове значення) 20kA

Підключення

Шина (товщина / ширина) (мм) 5/25

Жорсткий кабель (мм²) 95

Макс. з'єднання мідної шини (мм) 25

Момент затягування (Н*м) 4/13

Механічні характеристики

Мінімальна кількість операцій (за стандартом) без навантаження 30000

Максимальна вага (4-х полюсний литий корпус) (кг) 0,85/1

Стандарти. IEC 60947-1 & 3

Quality Telergon, S.A.U. .

ISO 9001 & 14001



Management System
ISO 9001:2008
ISO 14001:2004
www.tuv.com
ID 9105053481

Випробовування відповідно до IEC 60947-3.
Схвалено

Austrian Institute of
Technology



Коди

Розмір корпусу (А) Полюси Код Код для прямої обробки

Розмір 0 3P S5-01603PS0 DS-EI01 / DS-SI01 (new)

Розмір 0 4P(3P+N) S5-01603NS0 DS-EI01 / DS-SI01 (new)

Акcesуари

Виносна ручка DS-EN01 DS-SA01 (new)

Захисна пластина DS-CU01

Допоміжний контакт D5LAU01

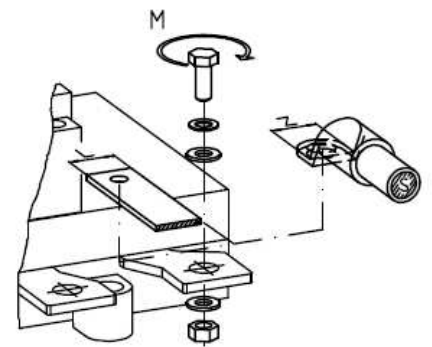
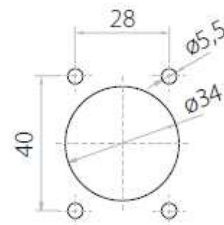
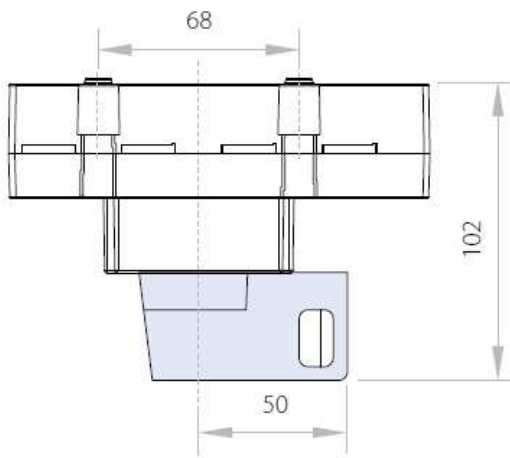
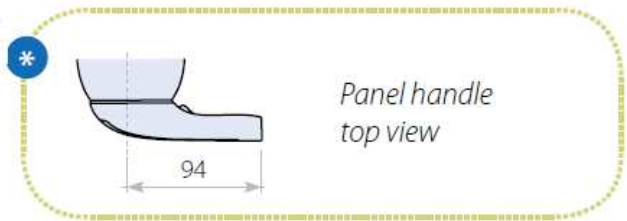
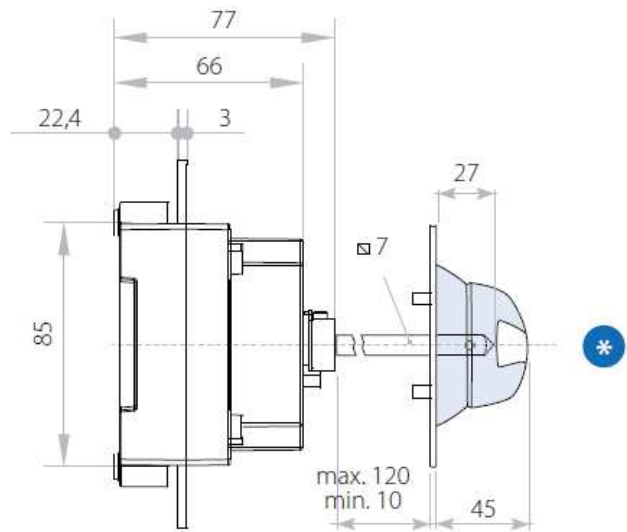
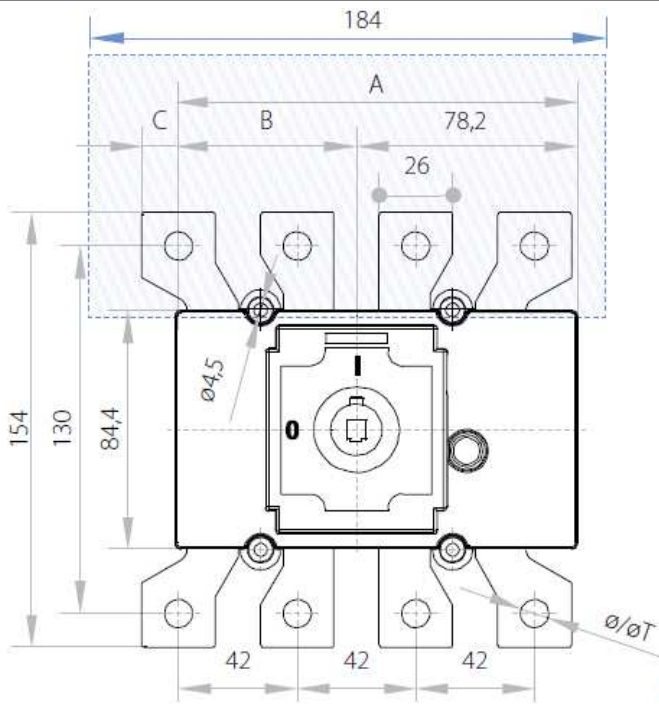
Більше інформації на сайті www.telergon.es



Перемикач-роз'єднувач змінного струму
S5-01603PS0
S5-01603NS0

TELERGON, S.A.U.
Дані можуть бути змінені без
попередження (надруковано:
21/11/2013)

Розміри



S5000	I _{th}	A		B		C		ØT	M N×m	S max. (Cu)mm ²	Z max.	H max. (Cu)mm		L max. (Cu)mm
		3P	4P	3P	4P	3P	4P							
0	160A	131	142	53	64	-	11,8	M10	18	120	30	5	30	

Більше інформації на сайті www.telergon.es



Перемикач-роз'єднувач змінного струму
S5-01603PS0
S5-01603NS0

TELERGON, S.A.U.
Дані можуть бути змінені
без попередження
(надруковано: 21/11/2013)

